



GRIGIO

Patenterede rem- og kædestrammere

GRIGIO - PATENTERET KVALITET

Elsitec har det største udvalg af kæde- og remstrammere i verden. Nu udvides programmet med en ny og patenteret variant GRIGIO med baggrund i ønsker fra markedet.

GRIGIO er en solid og robust remstrammer, som både er enkel, alsidig og pålidelig og som har mange anvendelsesmuligheder. Alle ståldele er galvaniseret for at beskytte mod korrosion. Dertil kommer den ikke uvæsentlige fordel, at produktet er prisgunstigt med en lav investering i forhold til det udbytte en korrekt opspændt transmission yder.

De forskellige typer inkluderer til kæder glideblokke lavet af POMH (type GV), strammerhjul monteret på lejer (type GPNB og type GPKB). For tilspænding af remme tilbydes polyamidruller (type GPRP) eller galvaniserede stålruller (type GPRU).

Alle funktionsværdier er angivet i tekniske diagrammer.

MONTERINGSVEJLEDNING

For at få GRIGIO til at fungere bedst muligt på kæde- eller remtransmissioner, skal remstrammeren placeres korrekt. Strammeren skal monteres på den drevne del (den slappe del) af transmissionen og så tæt som muligt på drivmotoren.

Her er nogle nemme monteringsstrin, der skal følges i installationsfasen:

- 1) Pres de to stempler ned i blokken, så fjedrene trykkes helt sammen inde i remstrammeren.
- 2) Isæt forspændingsstiften P i et af FP-hullerne på blokken (fig. 2)
- 3) Placér den forspændte GRIGIO-strammer på transmissionen og skub den mod kæden eller remmen. Spænd skruen M (hvis det er nødvendigt, brug to skruer). Vær i denne fase opmærksom på positioneringsvinklen som vist i fig. 3.
- 4) Fjern forspændingsstiften P.

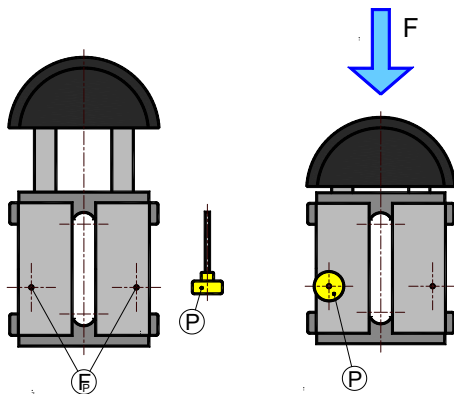


fig. 1

fig. 2

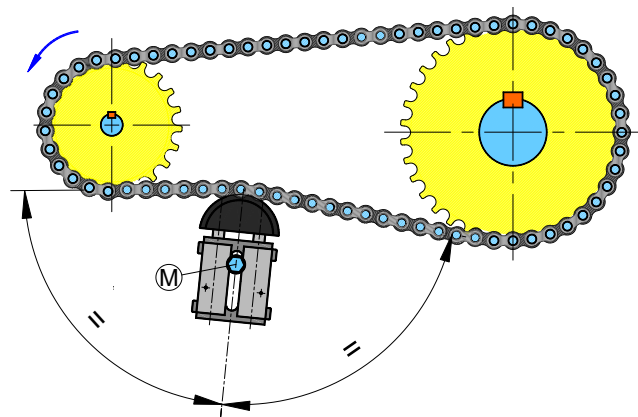
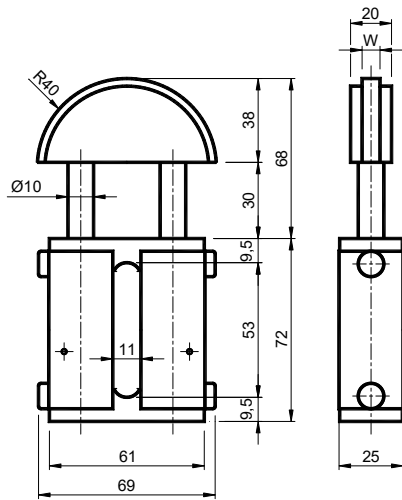
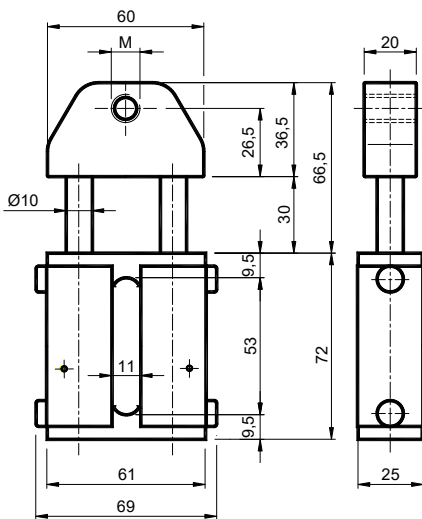


fig. 3

**Elastisk Element – Type: GV**

Type	Kode	Kæde	W	Newton max	Vægt [kg]
GV101S	AS011600	06-B1 06-C1	4,5	158	0,24
GV102S	AS011605	08-B1 08-A1	7	158	0,24
GV202S	AS011610	08-B1 08-A1	7	284	0,24
GV203S	AS011606	10-B1 10-A1	9	284	0,24
GV303S	AS011611	10-B1 10-A1	9	478	0,24
GV304S	AS011612	12-B1 12-A1	11	478	0,24

Materiale: Hus i aluminium. Stifter i stål. Inddækning i plast. Glideblok i POM-H plastic.
Overfladebehandling: Ståldele er galvaniseret.

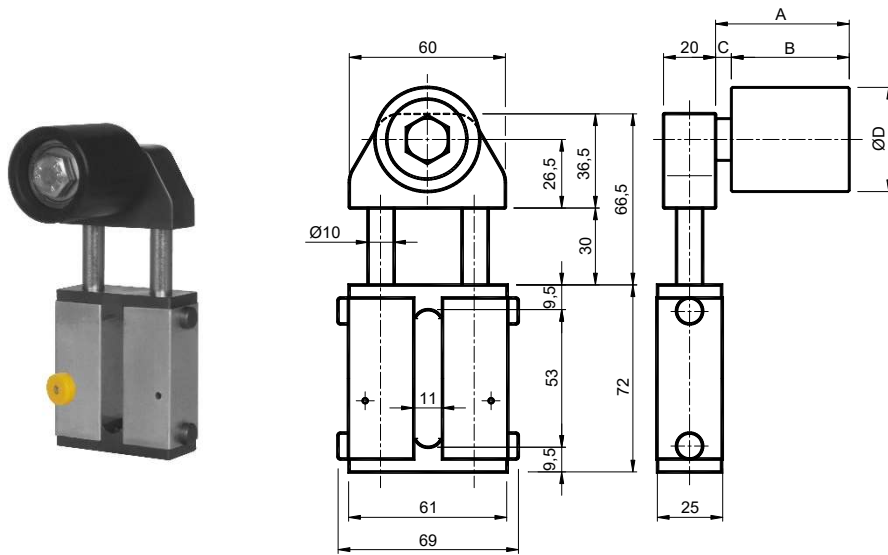
Elastisk Element – Type: GP

Type	Kode	M	Newton max	Vægt [kg]
GP10	AS011510	/	158	0,24
GP20	AS011511	/	284	0,24
GP30	AS011512	/	478	0,24
GP10-M8	AS011520	M8	158	0,24
GP20-M8	AS011521	M8	284	0,24
GP10-M10	AS011525	M10	158	0,24
GP20-M10	AS011526	M10	284	0,24
GP30-M10	AS011527	M10	478	0,24
GP10-M12	AS011530	M12	158	0,24
GP20-M12	AS011531	M12	284	0,24
GP30-M12	AS011532	M12	478	0,24
GP10-M16	AS011535	M16	158	0,24
GP20-M16	AS011536	M16	284	0,24
GP30-M16	AS011537	M16	478	0,24

Materiale: Hus i aluminium. Stifter i stål. Inddækning i plast.
Overfladebehandling: Ståldele er galvaniseret.



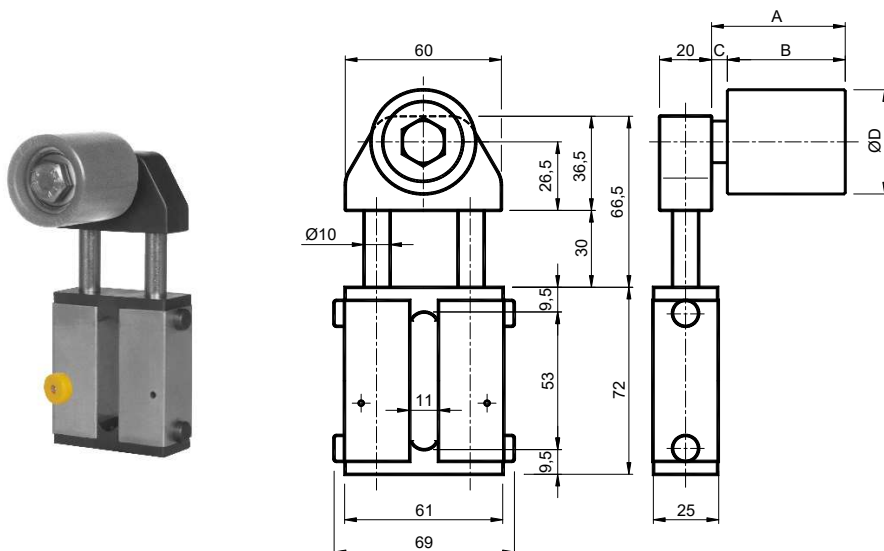
Elastisk Element – Type: **GPRP**



Materiale: Hus i aluminium. Stifter i stål. Inddækninger og plade i plast. Rulle i plast.
Overfladebehandling: Ståledele er galvaniseret.

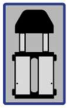
Type	Kode	A	B	C	ØD	Newton max	Max omdr.	Leje	Vægt [kg]
GP10RP1	AS011660	38	35	3	30	158	8000	608	0,32
GP10RP2/3	AS011661	51	45	6	40	158	8000	6200	0,42

Elastisk Element – Type: **GPRU**

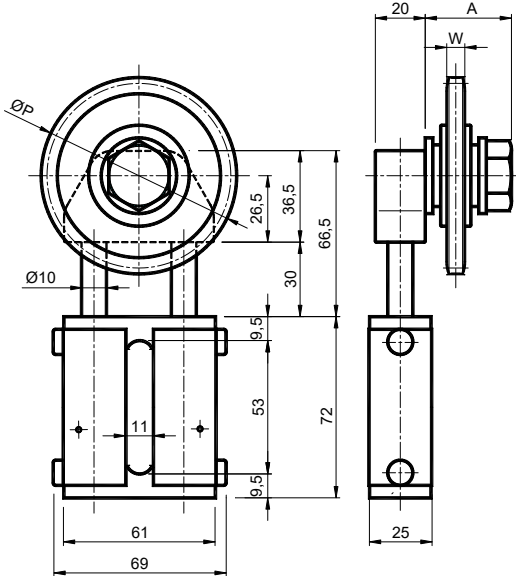


Materiale: Hus i aluminium. Stifter i stål. Inddækninger og plade i plast. Rulle i stål.
Overfladebehandling: Ståledele er galvaniseret

Type	Kode	A	B	C	ØD	Newton max	Max omdr.	Leje	Vægt [kg]
GP10RU1	AS011680	38	35	3	30	158	15000	608	0,40
GP10RU2/3	AS011681	51	45	6	40	158	12000	6200	0,61



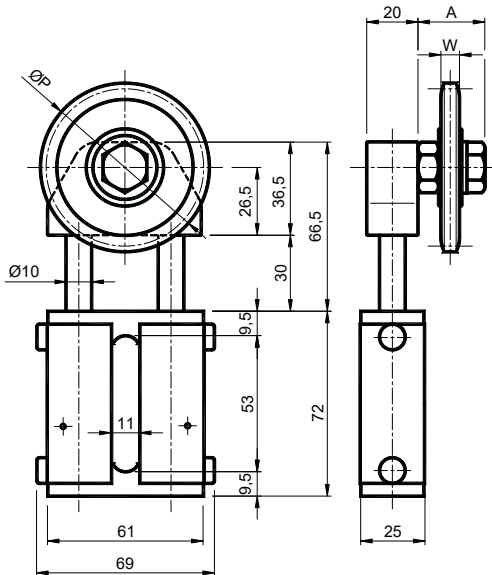
Elastisk Element – Type: **GPNB**



Materiale: Hus i aluminium. Stifter i stål.
 Inddækninger og plade i plast. Kædehjul, bolte og møtrikker i metal.
Overladebehandling: Ståledele er galvaniseret.

Type	Kode	A	ØP	W	Z	Newton max	Vægt [kg]
GP10NB1S	AS011700	34	63,90	5,3	21	158	0,45
GP10NB2S	AS011701	34	73,14	7,2	18	158	0,55
GP20NB1S	AS011704	34	63,90	5,3	21	284	0,45
GP20NB2S	AS011705	34	73,14	7,2	18	284	0,70
GP20NB3S	AS011706	34	86,39	9,1	17	284	0,70
GP30NB3S	AS011711	34	86,39	9,1	17	478	0,70

Elastisk Element – Type: **GPKB**



Materiale: Hus i aluminium. Stifter i stål.
 Inddækninger og plade i plast. Kædehjul, bolte og møtrikker i metal.
Overladebehandling: Ståledele er galvaniseret.

Type	Kode	A	C	ØP	W	Z	Newton max	Vægt [kg]
GP10KB1S	AS011760	9	26	45,81	5,3	15	158	0,30
GP10KB2S	AS011761	12	26	61,09	7,2	15	158	0,39
GP20KB1S	AS011764	9	26	45,81	5,3	15	284	0,30
GP20KB2S	AS011765	12	26	61,09	7,2	15	284	0,39
GP20KB3S	AS011766	12	35	76,36	9,1	15	284	0,55
GP30KB3S	AS011771	12	35	76,36	9,1	15	478	0,55